

УДК: 623.451; 623.451.4.083.1

DOI: 10.53816/20753608\_2022\_4\_50

**ОБ ОТДЕЛЬНЫХ ВОПРОСАХ РАСЧЕТА ПРОЧНОСТИ ОБОЛОЧЕК  
АРТИЛЛЕРИЙСКИХ СНАРЯДОВ РАЗЛИЧНОГО НАЗНАЧЕНИЯ  
И ОПРЕДЕЛЕНИИ УСЛОВИЙ СТОЙКОСТИ РАЗРЫВНЫХ ЗАРЯДОВ**

**ON CERTAIN ISSUES OF CALCULATING THE STRENGTH OF ARTILLERY  
SHELLS FOR VARIOUS PURPOSES AND DETERMINING THE CONDITIONS  
OF RUPTURE CHARGE RESISTANCE**

*По представлению чл.-корр. РАРАН Б.Э. Кэрта*

*А.С. Алешин<sup>1,2</sup>, В.А. Чубасов<sup>2,3</sup>*

*<sup>1</sup>АО «НПО Спецматериалов», <sup>2</sup>БГТУ им. Д.Ф. Устинова «ВОЕНМЕХ»,*

*<sup>3</sup>Михайловская военная артиллерийская академия*

*A.S. Aleshin, V.A. Chubasov*

В статье авторы рассматривают отдельные вопросы, связанные с порядком расчета прочности корпуса артиллерийских снарядов различного назначения и определения условий стойкости различных взрывчатых веществ разрывного заряда при выстреле. Для наглядности приводятся отдельные примеры, связанные с порядком проведения расчета на прочность стенок корпуса неснаряженного снаряда и расчета напряжений в разрывном заряде для снаряженного артиллерийского снаряда. Сделано заключение о том, что необходимая прочность корпуса снаряда без учета влияния снаряжения будет обеспечиваться, если возникающие в нем при выстреле напряжения и деформации не будут выходить за предел, установленный для данного снаряда, а напряжения, возникающие в разрывном заряде, не должны превышать допустимых значений для принятого к снаряжению взрывчатого вещества.

**Ключевые слова:** корпус снаряда, оболочка, условие стойкости, разрывной заряд, взрывчатое вещество, расчет на прочность, стенки корпуса.

In the article the authors consider individual issues related to the procedure of calculating the strength of artillery shells of different purposes and determining the stability conditions of various explosive substances of the explosive charge when fired. For clarity, separate examples are given related to the procedure of calculating the strength of an unloaded shell casing and the calculation of stresses in an explosive charge for an artillery shell. It is concluded that the required strength of the shell body without regard to the influence of the projectile will be ensured if the stresses and deformations arising in it during firing do not exceed the limit set for this projectile, and the stresses arising in the bursting charge should not exceed the allowable values for the explosive substance accepted for the projectile.

**Keywords:** projectile body, shell, stability condition, bursting charge, explosive, strength calculation, shell walls.

## Введение

При движении снаряда по каналу ствола во всех его частях под влиянием поступательного и углового ускорений возникают силы инерции, вызывающие давление одних частей снаряда на другие. Напряжения, возникающие при этом в оболочке снаряда и в его разрывном заряде (снаряжении), достигают своего наибольшего значения в момент максимального давления в канале ствола орудия. Снаряд движется в канале ствола под действием силы давления пороховых газов на его дно. Благодаря нарезам в канале ствола (для нарезных артиллерийских систем) их боевые грани оказывают давление на выступы ведущего пояса и вызывают вращательное движение снаряда [1–3].

Сила трения в нарезам и действие сопротивления воздуха на головную часть снаряда в стволе, направление которых противоположно направлению движения снаряда, сравнительно невелики. Движение снаряда в канале ствола происходит с большими поступательными и угловыми ускорениями. Скорость поступательного движения снаряда возрастает с нуля до своей наибольшей величины у дульного среза ствола за очень малый промежуток времени — порядка тысячных долей секунды, а угловая скорость вращения снаряда за тот же промежуток времени возрастает от нуля до пятнадцати тысяч и более оборотов в минуту [4].

Для обеспечения прочности оболочки снарядов необходимо, чтобы возникающие в ней при выстреле напряжения не превосходили допустимых для принятого материала (материала корпуса снаряда). С другой стороны, взрывчатое вещество (ВВ) разрывного заряда при возникновении в нем напряжений, превосходящих допустимые, способно самопроизвольно детонировать. Рассмотрим вопросы расчета оболочек артиллерийских снарядов различного назначения и определим условия стойкости разрывных зарядов.

### Расчет оболочек (корпуса) артиллерийских снарядов различного назначения на прочность

При расчете оболочки (корпуса) артиллерийских снарядов различного назначения на прочность различают два случая, зависящих от

характера снаряжения снаряда. К первому случаю относится расчет на прочность неснаряженных снарядов или таких, снаряжение которых не оказывает влияния на прочность стенок оболочек. Расчет на прочность оболочек (корпусов) данных снарядов будет сводиться к нахождению осевых напряжений, возникающих в наиболее опасных сечениях оболочки и к сравнению их с допустимыми напряжениями [5–6].

Ко второму случаю можно отнести расчет таких снарядов, снаряжение которых влияет на прочность оболочки (корпуса) при выстреле. Расчет оболочки таких снарядов значительно осложняется тем, что на них, помимо внешней силы и внутренних сил упругости металла корпуса снаряда, оказывают влияние еще и силы, обусловленные распирающим действием снаряжения [5–6].

В общем случае расчет оболочек (корпусов) артиллерийских снарядов различного назначения на прочность при выстреле будет складываться из расчета стенок корпуса, дна и привинтной головки (при ее наличии к конструкции снаряда).

В результате ускоренного поступательного и вращательного движений во всех частях снаряда возникают силы инерции, вызывающие давление одних частей снаряда на другие. К таким силам можно отнести:

- силу инерции  $F$  от поступательного ускорения снаряда;
- силу инерции  $K$  от касательного ускорения снаряда;
- центробежную силу  $C$  от вращательного движения снаряда (вследствие центростремительного ускорения).

Точки приложения этих сил и их направления показаны на рис. 1.

Давление одних частей снаряда на другие вследствие действия сил инерции вызывает напряжения и деформации в металле корпуса снаряда и во взрывчатом веществе разрывного заряда. Для обеспечения прочности снаряда и безопасности при выстреле необходимо, чтобы напряжения, возникающие в материале его корпуса и в ВВ разрывного заряда, не превышали допустимых величин. Последнее необходимо для предотвращения преждевременных разрывов снарядов.

Напряжения, возникающие в корпусе снаряда и разрывном заряде, достигают своего

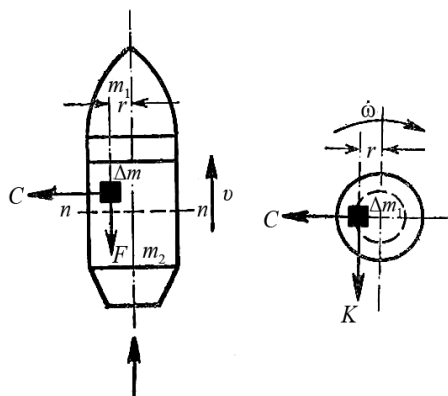


Рис. 1. Силы, действующие на снаряд

наибольшего значения в момент максимального давления в канале ствола, так как в этот момент снаряд получает наибольшее ускорение.

За расчетное давление на дно снаряда принимается  $P_{\text{сн}} = 1,1 \cdot P_{\text{max}}$ , т.е. максимальное давление пороховых газов в канале ствола, примерно увеличенное на 10 %.

### Порядок расчета на прочность стенок корпуса неснаряженных снарядов

При расчете оболочек (корпусов) неснаряженных снарядов на прочность обычно учитывается лишь одна сила инерции, вызванная поступательным ускорением снаряда, так как влияние остальных сил инерции сравнительно невелико. За расчетное давление на дно снаряда принимается

$$P_{\text{сн}} = 1,1 \cdot P_{\text{max}},$$

где  $P_{\text{max}}$  — максимальное давление в канале ствола.

Наибольшая сила, действующая на дно снаряда, будет вычисляться по формуле

$$F_{\text{max}} = P_{\text{сн}} \frac{\pi d^2}{4},$$

где  $d$  — калибр снаряда.

Равная, но противоположная по направлению сила инерции равна:

$$F_{\text{и}} = m \cdot a,$$

где  $m$  — масса снаряда;  $a$  — ускорение снаряда.

Так как масса снаряда или отдельной его части равна весу этой части (или снаряда)  $q$ ,

деленному на ускорение силы тяжести  $g$ , т.е.  $m = \frac{q}{g}$ , то сила инерции будет равна

$$F_{\text{и}} = \frac{q}{g} \cdot a.$$

Приравняв наибольшую силу, действующую на дно снаряда  $F_{\text{max}}$ , к силе инерции, получим

$$P_{\text{сн}} \frac{\pi d^2}{4} = \frac{q}{g} \cdot a,$$

следовательно, ускорение снаряда будет равно

$$a = P_{\text{сн}} \frac{\pi d^2}{4} \cdot \frac{g}{q}. \quad (1)$$

Зная ускорение снаряда, можно определить силу давления одних частей снаряда на другие в любом из его сечений. С этой целью необходимо, разделить снаряд сечением  $n-n$  на две части (рис. 2) и обозначить вес верхней части через  $q_1$ . Вследствие инерции верхняя часть снаряда I при выстреле будет давить на нижнюю часть II с силой

$$F_{1,\text{max}} = m_1 \cdot a = \frac{q_1}{g} a.$$

Подставляя значения ускорения снаряда из формулы (1), получим:

$$F_{1,\text{max}} = P_{\text{сн}} \frac{\pi d^2}{4} \cdot \frac{q_1}{q}. \quad (2)$$

Исходя из того, что сила равномерно распределяется по кольцевой площади сечения корпуса снаряда, нормальное напряжение металла  $\sigma$ , вызываемое ею для рассматриваемого сечения, можно найти по формуле

$$\sigma = \frac{F_{1,\text{max}}}{S} = P_{\text{сн}} \frac{\pi d^2}{4} \cdot \frac{q_1}{q} \cdot \frac{1}{S}, \quad (3)$$

где  $S$  — площадь поперечного сечения корпуса снаряда (рис. 2). Для кольцевого сечения с наружным диаметром  $d$  и внутренним  $d_{\text{в}}$ :

$$S = \frac{\pi}{4} (d^2 - d_{\text{в}}^2).$$

Напряжения  $\sigma$ , подсчитанные для различных сечений снаряда по формуле (3), не должны превосходить допустимых величин. При выбранном допустимом напряжении по формуле (3) можно определить требуемую по условиям прочности площадь и толщину стенок снаряда.

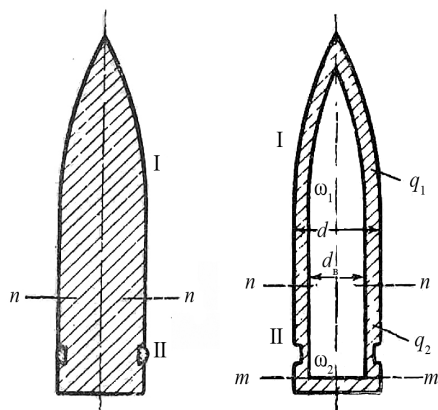


Рис. 2. Пояснительная схема к расчету сплошного и пустотелого снарядов

Формула (3) показывает, что с увеличением веса передней части снаряда  $q_1$  (рис. 2) увеличивается величина напряжения, т.е. чем ближе сечение ко дну снаряда, тем больше возникающее в нем напряжение.

Вывод: необходимая прочность корпуса снаряда без учета влияния снаряжения будет обеспечена, если возникающие в нем при выстреле напряжение и деформации не будут выходить за предел, установленный для данного типа снаряда.

Рассмотрим пример расчета на прочность стенок корпуса неснаряженного снаряда. Требуется определить силу  $F_{1, \max}$  и напряжение, возникающее в корпусе 85-мм снаряда при стрельбе из 85-мм противотанковой пушки Д-48, если максимальное давление пороховых газов — 2500 кгс/см<sup>2</sup>, вес снаряда — 7,5 кг, вес верхней части снаряда — 4,5 кг (для данного сечения) и внутренний диаметр — 68 мм.

$$F_{1, \max} = 1,1 \cdot P_{\max} \frac{\pi d^2}{4} \cdot \frac{q_1}{q} = 1,1 \cdot 2500 \frac{\pi(8,5)^2}{4} \cdot \frac{4,5}{7,5} = 93621 \text{ кг.}$$

$$\sigma = \frac{F_{1, \max}}{\frac{\pi}{4}(d^2 - d_{\text{в}}^2)} = \frac{4 \cdot 93621}{\pi(8,5^2 - 6,8^2)} = 4584 \text{ кгс/см}^2.$$

Следовательно, для изготовления корпуса 85-мм неснаряженного снаряда к противотанковой пушке Д-48 должен быть использован металл (сталь) с допустимым напряжением на сжатие не ниже 4600 кгс/см<sup>2</sup>.

### Порядок расчета напряжений в разрывном заряде и условие стойкости взрывчатого вещества разрывного заряда при выстреле

Расчет корпуса снаряда при учете влияния снаряжения осложняется, так как помимо внешней силы давления и внутренних сил упругости металла корпуса снаряда действуют еще силы, вызываемые распирающим действием снаряжения. При этом может происходить сложная деформация стенок корпуса снаряда, состоящая из осевой, тангенциальной и радиальной деформаций.

Условие стойкости ВВ разрывного заряда при выстреле будет заключаться в том, что напряжения, возникающие в разрывном заряде под влиянием сил инерции, не должны превышать допустимых значений напряжений для принятого к снаряжению ВВ.

Для расчета используем схему снаряда, представленную на рис. 2. Обозначим через  $\omega_1$  вес взрывчатого вещества разрывного заряда, находящегося выше сечения  $n-n$ . Тогда давление верхней части заряда на нижнюю, вследствие инерции, по аналогии с формулой (2), можно выразить

$$F_{\omega} = m_{\omega} \cdot a = \frac{\omega_1}{g} a = P_{\text{сн}} \frac{\pi d^2}{4} \cdot \frac{\omega_1}{q}.$$

Наиболее опасным сечением для разрывного заряда будет являться сечение  $m-m$  (рис. 2), у дна снаряда, для которого

$$F_{\omega, \max} = P_{\text{сн}} \frac{\pi d^2}{4} \cdot \frac{\omega}{q},$$

где  $\omega$  — полный вес разрывного заряда.

Напряжение, возникающее в этом сечении, будет равно

$$\sigma_{\omega} = \frac{F_{\omega, \max}}{S_{\omega}} = \frac{F_{\omega, \max}}{\frac{\pi d_{\text{в}}^2}{4}} = \frac{4F_{\omega, \max}}{\pi d_{\text{в}}^2} = P_{\text{сн}} \frac{d^2}{d_{\text{в}}^2} \cdot \frac{\omega}{q}. \quad (4)$$

Допустимое напряжение, обусловленное стойкостью ВВ при выстреле, для различных ВВ имеет значения, показанные в таблице.

Если напряжение  $\sigma_{\omega}$  будет превышать допустимые значения, то необходимо прибегнуть к флегматизации ВВ (один из вариантов технических решений данной проблемы). Кроме того,

**Значение критических и максимально допустимых напряжений для некоторых ВВ**

Взрывчатое вещество	Критическое значение напряжений, кг/см <sup>2</sup>	Допустимое значение напряжений, кг/см <sup>2</sup>
А-IX-1	3300	1100...1650
Аммотол	3000	1000...1500
А-IX-2	2500	830...1250
Тротил литой	2000	670...1000
Тротил прессованный	1800	600...900
ТГ-50	1400	480...715
Тетрил	850	280

можно разделить внутреннюю камеру корпуса снаряда, установив промежуточные диафрагмы.

Рассмотрим пример расчета напряжений в разрывном заряде. Требуется определить напряжение в разрывном заряде (ВВ — ГТ-50) 85-мм снаряда к 85-мм противотанковой пушке Д-48, снаряд весом 7,5 кг, если максимальное давление пороховых газов — 2500 кгс/см<sup>2</sup>, внутренний диаметр — 68 мм и полный вес разрывного заряда — 0,9 кг. Используем формулу (4)

$$\sigma_{\omega} = P_{\text{сн}} \frac{d^2}{d_b^2} \cdot \frac{\omega}{q} = 1,1 \cdot 2500 \frac{8,5^2}{6,8^2} \cdot \frac{0,9}{7,5} = 515 \text{ кгс/см}^2,$$

т.е. напряжение в ГТ-50 меньше допустимого и условие стойкости при выстреле обеспечено (таблица).

Таким образом, необходимая прочность корпуса снаряда без учета влияния снаряжения будет обеспечиваться, если возникающие в нем при выстреле напряжения и деформации не будут выходить за предел, установленный для данного снаряда, а напряжения, возникающие в разрывном заряде, не должны превышать допустимых значений для принятого к снаряжению взрывчатого вещества.

### Литература

1. Средства поражения и боеприпасы: учебник для студентов, обучающихся по специальности «Средства поражения и боеприпасы» направления подготовки специальности «Оружие и системы вооружения» / [А.В. Бабкин и др.]; под

общ. ред. В.В. Селиванова. — Москва: изд-во МГТУ им. Н.Э. Баумана, 2008. 983 с.

2. Знаменский Е.А. Основы конструкции и расчета артиллерийских боеприпасов: учебное пособие; Балт. гос. техн. ун-т. — СПб., 2016. 57 с.

3. Чубасов В.А. Основы конструкции средств поражения и боеприпасов: тексты лекций. — СПб.: Балтийский государственный технический университет «Военмех» им. Д.Ф. Устинова (БГТУ). 2011. 176 с.

4. Клочкин А.С., Корольков Н.Н., Музыченко В.Я. и др. Основания устройства и конструкции орудий и боеприпасов наземной артиллерии: учебник; под общ. ред. канд. техн. наук Н.Н. Королькова. — М.: Военное издательство министерства обороны СССР, 1976. 459 с.

5. Лепеш Г.В., Водопьянов М.Я. Применение метода конечных элементов к расчету прочности артиллерийских снарядов при выстреле: учеб. пособие; Балт. гос. техн. ун-т. — СПб.: БГТУ, 1993. 56 с.

6. Беляев В.А. Основы проектирования снарядов: методические рекомендации по проведению лабораторных работ по дисциплине «Основы проектирования средств поражения» для студентов специальности 17.05.01 Боеприпасы и взрыватели / В.А. Беляев. — Алт. гос. техн. ун-т, БТИ. — Бийск: изд-во Алт. гос. техн. ун-та, 2021. 21 с.

7. Дубинина С.Ф. Хмельников Е.А. Расчет на прочность элементов корпуса боеприпаса при выстреле / Сб. международной конференции «Фундаментальные основы баллистического проектирования». — Санкт-Петербург, 2010. С. 110–114.